

VILLE DE MONT-LAURIER

RÈGLEMENT DE LOTISSEMENT
Règlement numéro 135

31 janvier 2008

AVIS DE MOTION : 22 octobre 2007

ADOPTION : 26 novembre 2007

ENTRÉE EN VIGUEUR : 31 janvier 2008

REFONTE ADMINISTRATIVE

Mise en garde

Le lecteur est par les présentes avisé que toute erreur ou omission qui pourrait être relevée dans le texte ci-après n'a pas pour effet de diminuer le caractère exécutoire des règlements et amendements, tels que sanctionnés dans leur version originale. Pour vérifier les dispositions applicables, veuillez consulter le texte officiel au Service du greffe et des affaires juridiques de la Ville de Mont-Laurier.

La présente version constitue une refonte administrative qui n'a pas de valeur juridique officielle. Certaines erreurs typographiques évidentes ont pu être corrigées.

Modifications incluses dans ce document

Numéro du règlement	Date d'entrée en vigueur	Numéro de mise à jour
135-1	26 juin 2008	01
135-2	30 mars 2009	02
135-3	24 février 2012	03 -grille H-614
135-4	24 août 2012	04 – grilles H-316, H-320 à H-323, H-608
135-5	30 octobre 2014	05-texte
135-6	31 octobre 2016	06-grille H-608-texte

LE CONSEIL DE LA VILLE DE MONT-LAURIER DÉCRÈTE CE QUI SUIT :

TABLE DES MATIERES

CHAPITRE 1 DISPOSITIONS DÉCLARATOIRES, INTERPRÉTATIVES ET ADMINISTRATIVES	1
SECTION 1 : DISPOSITIONS DÉCLARATOIRES	1
1. TITRE DU RÈGLEMENT	1
2. TERRITOIRE ASSUJETTI.....	1
3. VALIDITÉ.....	1
4. DOMAINE D’APPLICATION	1
5. LOIS ET RÈGLEMENTS	2
6. DOCUMENTS ANNEXÉS	2
7. REMPLACEMENT	2
SECTION 2 : DISPOSITIONS INTERPRÉTATIVES	2
8. UNITÉS DE MESURE.....	2
9. RENVOIS	3
10. PRÉSÉANCE.....	3
11. MODE DE DIVISION DU RÈGLEMENT	3
12. TERMINOLOGIE	3
SECTION 3 : DISPOSITIONS ADMINISTRATIVES	4
13. APPLICATION DU RÈGLEMENT.....	4
14. POUVOIRS ET DEVOIRS DU FONCTIONNAIRE DÉSIGNÉ.....	4
15. CONTRAVENTIONS, SANCTIONS, RECOURS ET POURSUITES	4
CHAPITRE 2 CONDITIONS PRÉALABLES A UNE OPERATION CADASTRALE.....	5
16. CONFORMITÉ AU RÈGLEMENT.....	5
17. CESSION DE RUES	5
18. PARCS TERRAINS DE JEUX ET ESPACES NATURELS	5
19. PAIEMENT DE TAXES MUNICIPALES ARRIÉRÉES	5
20. SERVITUDES DE SERVICES PUBLICS.....	5
CHAPITRE 3 DIMENSIONS MINIMALES DES LOTS.....	7
SECTION 1 : DISPOSITIONS GÉNÉRALES	7
21. LOT SITUÉ DANS PLUS D’UNE ZONE	7
22. LOT CHEVAUCHANT DEUX OU PLUSIEURS LOTS ORIGINAIRES À L’EXTÉRIEUR DU TERRITOIRE RÉNOVÉ (ABROGÉ)	7
23. MODIFICATION D’UN LOT EN TERRITOIRE RÉNOVÉ.....	7
24. LOT À TITRE TRANSITOIRE EN TERRITOIRE RÉNOVÉ.....	8
SECTION 2 : SUPERFICIE ET DIMENSIONS MINIMALES DES LOTS.....	9
SECTION 2 : SUPERFICIE ET DIMENSIONS MINIMALES DES LOTS.....	9
SOUS-SECTION 1 : DISPOSITIONS GÉNÉRALES	9
25. APPLICATION	9
26. MORCELLEMENT NON SOUMIS À CERTAINES NORMES MINIMALES.....	9
SOUS-SECTION 2 : LOTS OU TERRAINS SITUÉS À L’INTÉRIEUR D’UN PÉRIMÈTRE D’URBANISATION	10
27. LOT OU TERRAIN DESSERVI.....	10

28.	LOT OU TERRAIN PARTIELLEMENT DESSERVI	11
29.	LOT OU TERRAIN NON DESSERVI	11
30.	LOT OU TERRAIN DANS UNE ZONE OÙ IL PEUT ÊTRE PARTIELLEMENT DESSERVI OU NON DESSERVI	12
SOUS-SECTION 3 : LOTS OU TERRAINS SITUÉS À L’EXTÉRIEUR D’UN PÉRIMÈTRE D’URBANISATION		13
31.	LOT OU TERRAIN EN FONCTION DE LA PROXIMITÉ D’UN LAC OU D’UN COURS D’EAU.....	13
SOUS-SECTION 4 : ASSOULISSEMENTS DE CERTAINES DISPOSITIONS		13
32.	LOT SITUÉ ENTRE UN COURS D’EAU OU UN LAC ET UNE RUE EXISTANTE	13
33.	LOT SITUÉ DANS UNE COURBE	14
33.1	CALCUL DE LA LARGEUR ET DE LA PROFONDEUR MOYENNE MINIMALE D’UN TERRAIN IRRÉGULIER.....	14
SOUS-SECTION 5 : DISPOSITIONS PARTICULIÈRES.....		14
34.	DISPOSITIONS PARTICULIÈRES APPLICABLES AUX TERRAINS SITUÉS EN ZONE A RISQUE D’INONDATION DE GRAND COURANT.....	14
35.	DISPOSITIONS PARTICULIÈRES APPLICABLES AUX TERRAINS SITUÉS EN ZONE À RISQUE D’INONDATION DE FAIBLE COURANT.....	14
36.	DISPOSITION PARTICULIÈRE APPLICABLE AUX TERRAINS ADJACENTS À LA ROUTE 117, HORS D’UN PÉRIMÈTRE D’URBANISATION	16
37.	DISPOSITION PARTICULIÈRE APPLICABLE À UN TERRAIN OCCUPÉ OU DESTINÉ À ÊTRE OCCUPÉ PAR UNE HABITATION COMPRENANT QUATRE LOGEMENTS ET PLUS	17
38.	DISPOSITION PARTICULIÈRE APPLICABLE À UN TERRAIN OCCUPÉ OU DESTINÉ À ÊTRE OCCUPÉ PAR UN TERRAIN DE CAMPING.....	17
39.	DISPOSITION PARTICULIÈRE À UN TERRAIN OCCUPÉ OU DESTINÉ À ÊTRE OCCUPÉ PAR UN ABRI FORESTIER SUR UNE TERRE DU DOMAINE PRIVÉ	17
40.	DISPOSITION PARTICULIÈRE À UN TERRAIN OCCUPÉ OU DESTINÉ À ÊTRE OCCUPÉ PAR UN ÉTABLISSEMENT D’HÉBERGEMENT	18
41.	DISPOSITION PARTICULIÈRE À UN TERRAIN OCCUPÉ OU DESTINÉ À ÊTRE OCCUPÉ PAR UN PROJET INTÉGRÉ D’HABITATION OU COMMERCIAL	18
SECTION 3 : RESTRICTIONS AUX OPÉRATIONS CADASTRALES.....		18
42.	RÉSIDU DE TERRAIN OU CONSTRUCTION NON CONFORME.....	18
CHAPITRE 4 DISPOSITIONS APPLICABLES AUX RUES ET AUX ÎLOTS		19
43.	APPLICATION	19
44.	TRACÉ DES RUES MONTRÉES AU PLAN D’URBANISME.....	19
45.	TRACÉ DES RUES EN FONCTION DE LA NATURE DU SOL.....	20
46.	OBLIGATION DE CADASTRER	20
47.	EMPRISE DES RUES.....	20
48.	TRACÉ DES RUES EN FONCTION DE LA TOPOGRAPHIE	20
49.	ANGLES D’INTERSECTION ET VISIBILITÉ.....	21
50.	LES CULS-DE-SAC.....	23
51.	RUES EN BORDURE D’UN COURS D’EAU OU D’UN LAC	23
52.	DIMENSION DES ÎLOTS	24
53.	ORIENTATION DES LOTS.....	24
CHAPITRE 5 CONTRIBUTION RELATIVE AUX PARCS, TERRAINS DE JEUX ET ESPACES NATURELS		25
54.	APPLICATION DU PRÉSENT CHAPITRE.....	25
55.	OPÉRATIONS CADASTRALES EXEMPTÉES	26
56.	ÉTABLISSEMENT DE LA VALEUR DU TERRAIN.....	27

CHAPITRE 6 DISPOSITIONS RELATIVES AUX DROITS ACQUIS ET DISPOSITION FINALE	28
SECTION 1 : DISPOSITIONS RELATIVES AUX DROITS ACQUIS	28
57. DÉFINITION D’UN LOT DÉROGATOIRE	28
58. EXISTENCE DE DROITS ACQUIS POUR UN LOT DÉROGATOIRE	28
59. AGRANDISSEMENT D’UN LOT DÉROGATOIRE	28
60. DROIT AU CADASTRE D’UN TERRAIN VACANT	28
61. DROIT AU CADASTRE D’UN TERRAIN CONSTRUIT	29
62. PRIVILÈGE AU CADASTRE À LA SUITE D’UNE EXPROPRIATION	29
SECTION 2 : DISPOSITION FINALE.....	30
63. ENTRÉE EN VIGUEUR	30

CHAPITRE 1
DISPOSITIONS DÉCLARATOIRES, INTERPRÉTATIVES
ET ADMINISTRATIVES

SECTION 1 : DISPOSITIONS DÉCLARATOIRES

1. TITRE DU REGLEMENT

Le présent règlement s’intitule « Règlement de lotissement de la Ville de Mont-Laurier ».

2. TERRITOIRE ASSUJETTI

Le présent règlement s’applique à tout le territoire soumis à la juridiction de la Ville de Mont-Laurier.

3. VALIDITE

Le Conseil adopte le présent règlement dans son ensemble et également chapitre par chapitre, section par section, article par article, paragraphe par paragraphe, alinéa par alinéa, sous-paragraphe par sous-paragraphe et sous-alinéa par sous-alinéa. Si un chapitre, une section, un article, un paragraphe, un alinéa, un sous-paragraphe ou un sous-alinéa du présent règlement est déclaré nul par une instance habilitée, le reste du règlement continue à s’appliquer en autant que faire se peut.

4. DOMAINE D’APPLICATION

Toute opération cadastrale doit se faire conformément aux dispositions du présent règlement à l’exception :

- 1° De l’identification cadastrale d’un terrain découlant d’un plan de rénovation cadastrale préparé en application de la *Loi favorisant la réforme du cadastre québécois (L.R.Q., c. R-3.1)* ;
- 2° D’une opération cadastrale relative à l’annulation, au remplacement ou à la correction d’un numéro de lot.

5. LOIS ET REGLEMENTS

Aucune disposition du présent règlement ne peut être interprétée comme ayant pour effet de soustraire une personne à l’application d’une loi ou d’un règlement du gouvernement provincial ou fédéral ou à l’application d’un règlement de la Municipalité régionale de comté d’Antoine-Labelle.

6. DOCUMENTS ANNEXES

Les documents suivants font partie intégrante du présent règlement :

1° Les grilles des usages et normes.

Ces grilles sont intégrées à l’annexe « A » qui fait partie intégrante du règlement de zonage ;

2° Le plan de zonage dûment identifié par le maire et le greffier.

Ce plan est intégré à l’annexe « B » qui fait partie intégrante du règlement de zonage ;

3° Les cartes des zones à risque d’inondation intégrées à l’annexe « C » qui fait partie intégrante du règlement de zonage ;

7. REMPLACEMENT

Le présent règlement remplace, à toutes fins que de droit, les règlements suivants et tous leurs amendements :

1° Le règlement numéro R-1084 intitulé : « Règlement relatif au lotissement », adopté par l’ancienne Ville de Mont-Laurier, incluant les amendements R-1084-1 à 4.

2° Le règlement numéro 99-465 intitulé : « Règlement relatif au lotissement », adopté par l’ancienne Municipalité de Des Ruisseaux, incluant l’amendement 99-465-1.

SECTION 2 : DISPOSITIONS INTERPRÉTATIVES

8. UNITES DE MESURE

Toute mesure employée dans le présent règlement est exprimée en unités du Système International (SI).

9. RENVOIS

Tous les renvois à un autre règlement contenus dans le présent règlement sont ouverts, c’est-à-dire qu’ils s’étendent à toute modification que pourrait subir un autre règlement faisant l’objet du renvoi postérieurement à l’entrée en vigueur du présent règlement.

10. PRÉSÉANCE

En cas d’incompatibilité entre une disposition du présent règlement et une disposition de tout autre règlement municipal, la disposition la plus restrictive s’applique.

11. MODE DE DIVISION DU RÈGLEMENT

Le présent règlement est d’abord divisé en chapitres numérotés en chiffres arabes. Au besoin, chaque chapitre est divisé en sections numérotées en chiffres arabes.

Les articles sont numérotés, de façon consécutive, en chiffres arabes. Chaque article est ensuite divisé en alinéas. Un alinéa n’est précédé d’aucun chiffre, lettre ni marque particulière. Un alinéa peut être divisé en paragraphes. Un paragraphe est numéroté en chiffres arabes. Un paragraphe peut être divisé en sous-paragraphes. Un sous-paragraphe est précédé d’une lettre minuscule. Un sous-paragraphe peut être divisé en sous-alinéas. Un sous-alinéa est précédé d’un tiret.

L’exemple suivant illustre le mode de division général du présent règlement :

<u>CHAPITRE 1</u>	CHAPITRE
SECTION 1	SECTION
1. TEXTE 3	ARTICLE
Texte 4	ALINÉA
1o Texte 5	PARAGRAPHE
a) Texte 6	SOUS-PARAGRAPHE
- Texte 7	SOUS-ALINÉA

12. TERMINOLOGIE

Pour l’interprétation du présent règlement, à moins que le contexte n’indique un sens différent, tout mot ou expression a le sens qui lui est attribué au chapitre de terminologie du règlement de zonage en vigueur.

Si un mot ou une expression n’est pas spécifiquement défini au règlement de zonage, il s’entend dans son sens commun défini au dictionnaire.

SECTION 3 : DISPOSITIONS ADMINISTRATIVES

13. APPLICATION DU RÈGLEMENT

L’application du présent règlement relève du fonctionnaire désigné nommé selon les dispositions du règlement d’administration des règlements d’urbanisme en vigueur.

14. POUVOIRS ET DEVOIRS DU FONCTIONNAIRE DESIGNÉ

Les pouvoirs et devoirs du fonctionnaire désigné sont définis au règlement d’administration des règlements d’urbanisme en vigueur.

15. CONTRAVENTIONS, SANCTIONS, RECOURS ET POURSUITES

Les dispositions relatives à une contravention, une sanction, un recours ou une poursuite judiciaire à l’égard du présent règlement sont celles prévues au règlement d’administration des règlements d’urbanisme en vigueur.

CHAPITRE 2

CONDITIONS PRÉALABLES A UNE OPERATION CADASTRALE

16. CONFORMITE AU REGLEMENT

Sous réserve de l’article 4, un plan relatif à une opération cadastrale ne peut pas être approuvé si cette opération cadastrale contrevient à une disposition du présent règlement.

17. CESSION DE RUES

Comme condition préalable à l’approbation d’un plan relatif à une opération cadastrale, le propriétaire doit s’engager à céder gratuitement l’assiette des voies de circulation destinées à être publiques.

18. PARCS TERRAINS DE JEUX ET ESPACES NATURELS

Comme condition préalable à l’approbation d’un plan relatif à une opération cadastrale, le propriétaire doit remplir les exigences du chapitre 5 relatives à la contribution pour fins de parcs, terrains de jeux et espaces naturels.

19. PAIEMENT DE TAXES MUNICIPALES ARRIEREES

Comme condition préalable à l’approbation d’un plan relatif à une opération cadastrale, le propriétaire doit payer les taxes municipales qui sont exigibles et impayées à l’égard des immeubles compris dans le plan.

20. SERVITUDES DE SERVICES PUBLICS

Comme condition préalable à son approbation, un plan relatif à une opération cadastrale doit être accompagné d’un plan annexé, préparé par un arpenteur-géomètre, montrant toute servitude, existante ou prévue, pour le passage d’une infrastructure aérienne ou souterraine de transport ou de distribution d’énergie ou de télécommunication, ou pour le passage d’une conduite d’aqueduc ou d’égout. La largeur de la servitude doit être conforme aux exigences de la société de transport ou de distribution d’énergie, de la société de télécommunication ou de la municipalité selon le type d’infrastructure en cause.

Comme condition préalable à l’approbation d’un plan relatif à une opération cadastrale, le propriétaire doit aussi accorder ou s’engager à accorder toute servitude requise pour le passage de toutes infrastructures municipales de services publics. L’engagement doit être pris dans une lettre d’entente signée, devant témoin, par le propriétaire du terrain et la municipalité.

CHAPITRE 3

DIMENSIONS MINIMALES DES LOTS

SECTION 1 : DISPOSITIONS GENERALES

21. LOT SITUE DANS PLUS D’UNE ZONE

Lorsqu’un lot est compris dans plus d’une zone et que les exigences en regard de la superficie minimale ou des dimensions minimales des lots sont différentes d’une zone à l’autre, ce lot doit avoir une superficie et des dimensions conformes aux exigences les plus élevées applicables.

22. LOT CHEVAUCHANT DEUX OU PLUSIEURS LOTS ORIGINAIRES A L’EXTERIEUR DU TERRITOIRE RENOVE (ABROGÉ)

R-135-6

ABROGÉ

23. MODIFICATION D’UN LOT EN TERRITOIRE RENOVE

En territoire rénové, toute modification des dimensions et de la superficie d’un terrain doit faire l’objet d’une opération cadastrale afin d’identifier le nouveau lot ainsi créé.

24. LOT A TITRE TRANSITOIRE EN TERRITOIRE RENOVE

Les dispositions du présent règlement relatives aux dimensions et à la superficie d’un lot ne s’appliquent pas à l’égard d’un lot créé en territoire rénové à titre transitoire dans la mesure où ce lot est destiné à être intégré à un lot voisin dans une seconde opération cadastrale. Cette exception transitoire ne s’applique que si la seconde opération intervient simultanément ou concurremment avec la précédente. Le lot créé dans ce contexte transitoire ne confère pas de droit séparé à la construction.

SECTION 2 : SUPERFICIE ET DIMENSIONS MINIMALES DES LOTS

SOUS-SECTION 1 : DISPOSITIONS GENERALES

25. APPLICATION

Sauf exception, tout lot desservi par l’aqueduc et l’égout sanitaire, partiellement desservi ou non desservi doit avoir la superficie minimale et les dimensions minimales prescrites à la grille des usages et normes qui fait partie intégrante du présent règlement.

La superficie minimale et les dimensions minimales peuvent varier selon le type de lot, l’usage pour lequel il est utilisé ou destiné à être utilisé ou la zone dans laquelle il est situé.

La superficie minimale et les dimensions minimales peuvent également varier selon que le lot soit affecté ou non par la bande de protection de la rive d’un lac ou d’un cours d’eau exigée par le règlement de zonage en vigueur ou selon que le lot soit situé ou non dans un corridor riverain s’étendant jusqu’à 300 m d’un lac ou 100 m d’un cours d’eau. Les normes à respecter dans ces différentes situations sont prescrites aux sous-sections 2 et 3 de la présente section.

Pour l’application du paragraphe précédent, un cours d’eau intermittent qui ne répond pas aux conditions suivantes n’est pas considéré :

- 1° La superficie du bassin versant de ce cours d’eau est égale à 1 km² ou plus.
- 2° L’écoulement s’effectue dans un canal d’au moins 30 cm de profondeur sur 60 cm de largeur.

26. MORCELLEMENT NON SOUMIS A CERTAINES NORMES MINIMALES

Les exigences minimales relatives à la superficie et aux dimensions minimales des lots, prescrites à la présente section, ne s’appliquent pas à une opération cadastrale visée par les dispositions applicables aux rues et aux îlots du chapitre 4, ni à l’égard d’un lot qui est créé à l’une des fins suivantes :

- 1° Pour l’identification d’une partie d’un bâtiment ou d’un terrain rendue nécessaire par une déclaration de copropriété de type vertical ou de type horizontal faite en vertu du code civil du Québec et dans la laquelle déclaration, seul le ou les bâtiments et terrains peuvent faire l’objet de parties exclusives ou pour l’aliénation d’une partie d’un bâtiment requérant la partition du terrain situé exclusivement en dessous de celui-ci.

R-135-6

- 2° Pour aménager un parc, un terrain de jeu ou un espace naturel.
- 3° Pour l’identification cadastrale ou l’implantation d’un réseau d’aqueduc ou d’égout, d’électricité, de gaz, de télécommunication, de câblodistribution ou de rue, y compris un bâtiment dans la mesure où ce bâtiment n’abrite que des équipements et ne contient aucune installation sanitaire.
- R-135-6** 4° Pour l’identification cadastrale d’un terrain non destiné à recevoir une construction ou un bâtiment.
- R-135-6** 5° ABROGÉ.
- 6° Pour l’identification cadastrale d’un terrain destiné à recevoir un édicule d’utilité publique.
- 7° Pour l’identification cadastrale d’un site (emplacement) de camping situé dans un terrain de camping détenu en copropriété divise (condo-camping).
- R-135-6** 8° Pour une opération cadastrale autorisée en vertu des articles 256.1, 256.2 ou 256.3 de la *Loi sur l’aménagement et l’urbanisme*.
- R-135-6** 9° Pour augmenter les dimensions ou la superficie d’un terrain ou d’un lot et, conséquemment réduire l’écart entre celles-ci et les dimensions et superficie minimales requises par le présent règlement.

SOUS-SECTION 2 : LOTS OU TERRAINS SITUÉS À L’INTÉRIEUR D’UN PÉRIMÈTRE D’URBANISATION

27. LOT OU TERRAIN DESSERVI

La superficie et les dimensions minimales de terrain pour un lot desservi situé dans une zone comprise à l’intérieur du périmètre d’urbanisation sont spécifiées à la grille des usages et normes. Dans les zones où elles s’appliquent, un lot doit obligatoirement être desservi par l’aqueduc et l’égout sanitaire.

Malgré la profondeur minimale moyenne spécifiée à la grille des usages et normes, si le lot ou le terrain est affecté par la bande de protection de la rive d’un lac ou d’un cours d’eau, la profondeur minimale moyenne ne doit pas être inférieure à 45 m. Lorsqu’une norme plus élevée est indiquée à la grille des usages et normes, cette norme plus élevée s’applique

28. LOT OU TERRAIN PARTIELLEMENT DESSERVI

Dans les zones d'application, tel que spécifié à la grille des usages et normes, la superficie minimale et les dimensions minimales du terrain doivent respecter les dispositions suivantes :

	Terrain non affecté par la bande de protection de la rive	Terrain affecté par la bande de protection de la rive
Superficie minimale	1 390 m ²	1 850 m ²
Frontage minimal	25 m	25 m
Largeur minimale moyenne	22 m	22 m
Profondeur minimale moyenne	28 m	60 m

Dans ces zones, un terrain doit obligatoirement être desservi par l'aqueduc.

29. LOT OU TERRAIN NON DESSERVI

Dans les zones d'application, tel que spécifié à la grille des usages et normes, la superficie minimale et les dimensions minimales du terrain doivent respecter les dispositions suivantes :

	Terrain non affecté par la bande de protection de la rive	Terrain affecté par la bande de protection de la rive
Superficie minimale	2 780 m ²	3 700 m ²
Frontage minimal	45 m	45 m
Largeur minimale moyenne	40 m	40 m
Profondeur minimale moyenne	28 m	60 m

30. LOT OU TERRAIN DANS UNE ZONE OU IL PEUT ETRE PARTIELLEMENT DESSERVI OU NON DESSERVI

Dans les zones d'application, tel que spécifié à la grille des usages et normes, la superficie minimale et les dimensions minimales du terrain doivent respecter les dispositions suivantes :

	Terrain non affecté par la bande de protection de la rive		Terrain affecté par la bande de protection de la rive	
	Partiellement desservi	Non desservi	Partiellement desservi	Non desservi
Superficie minimale	1 390 m ²	2 780 m ²	1 850 m ²	3 700 m ²
Frontage minimal	25 m	45 m	25 m	45 m
Largeur minimale moyenne	22 m	40 m	22 m	40 m
Profondeur minimale moyenne d'un lot	28	28	60 m	60 m

SOUS-SECTION 3 : LOTS OU TERRAINS SITUÉS À L’EXTÉRIEUR D’UN PÉRIMÈTRE D’URBANISATION

31. LOT OU TERRAIN EN FONCTION DE LA PROXIMITÉ D’UN LAC OU D’UN COURS D’EAU

Dans les zones d’application, tel que spécifié à la grille des usages et normes, tout lot ou terrain doit avoir une superficie minimale et des dimensions minimales conformes aux exigences suivantes, selon qu’il soit situé ou non dans un corridor riverain s’étendant jusqu’à 300 m de ligne des hautes eaux d’un lac ou jusqu’à 100 m de la ligne des hautes eaux d’un cours d’eau :

	Terrain situé à plus de 300 m d’un lac ou à plus de 100 m d’un cours d’eau	Terrain situé à moins de 300 m d’un lac ou à moins de 100 m d’un cours d’eau
Superficie minimale	2 780 m ²	3 700 m ²
Frontage minimal	45 m	45 m
Largeur minimale moyenne	40 m	40 m
Profondeur minimale moyenne	40 m	60 m

Lorsqu’une norme différente est indiquée à la grille des usages et normes, la plus élevée s’applique.

SOUS-SECTION 4 : ASSOULISSEMENTS DE CERTAINES DISPOSITIONS

32. LOT SITUÉ ENTRE UN COURS D’EAU OU UN LAC ET UNE RUE EXISTANTE

Lorsqu’un terrain se situe entre un lac ou un cours d’eau et une rue, publique ou privée existante le 1^{er} mars 1984, il peut avoir une profondeur inférieure à la profondeur minimale prescrite au tableau. Dans ce cas, la profondeur minimale peut être réduite à 45 m.

33. LOT SITUE DANS UNE COURBE

R-135-6

Malgré le frontage minimum de terrain prescrit à la grille des usages et normes, un assouplissement à cette norme est autorisé pour un terrain situé sur la ligne extérieure d'une courbe dont le rayon de courbure se situe entre 0 et 100 mètres. En pareil cas, le frontage minimum exigé peut être réduit de 50% sans jamais être moindre de 6 m en autant que la largeur minimale moyenne, la superficie minimale et la profondeur minimale moyenne, s'il y a lieu, soient respectées.

33.1 CALCUL DE LA LARGEUR ET DE LA PROFONDEUR MOYENNE MINIMALE D'UN TERRAIN IRREGULIER

R-135-6

Toute opération cadastrale relative à un terrain irrégulier doit, aux fins d'en assurer la conformité, pouvoir inclure un quadrilatère à angles droits, respectant les dimensions minimales relatives à la largeur et à la profondeur moyenne d'un terrain telles que définies au présent règlement et à la grille des usages et normes de la zone concernée.

La profondeur du quadrilatère doit être perpendiculaire à la rive d'un lac ou d'un cours d'eau dans le cas de lot riverain.

SOUS-SECTION 5 : DISPOSITIONS PARTICULIERES**34. DISPOSITIONS PARTICULIERES APPLICABLES AUX TERRAINS SITUES EN ZONE A RISQUE D'INONDATION DE GRAND COURANT**

Aucune opération cadastrale destinée à recevoir un usage, un ouvrage, une construction ou un bâtiment non autorisé en vertu des dispositions du règlement de zonage en vigueur, n'est autorisée dans la zone de grand courant.

35. DISPOSITIONS PARTICULIERES APPLICABLES AUX TERRAINS SITUES EN ZONE A RISQUE D'INONDATION DE FAIBLE COURANT

Une opération cadastrale dans la zone de faible courant doivent respecter les dispositions suivantes :

- 1° Dans le cas d'un terrain partiellement desservi ou d'un terrain non desservi, les normes relatives à la superficie minimale exigée par le présent règlement doivent être majorées de 25%. Les autres normes continuent de s'appliquer selon les modalités prévues.
- 2° Dans le cas d'un terrain desservi, les dispositions de la sous-section 1 du présent chapitre s'appliquent intégralement.

Pour un terrain situé sur le territoire de l’ancienne Ville de Mont-Laurier, malgré le paragraphe 1° du premier alinéa, un permis autorisant une opération cadastrale ne peut être refusé à l’égard d’un terrain qui, le 1er mars 1984, dans le cas d’un terrain situé dans les zones à risques d’inondations identifiées sur les plans numéro 31J11-020-0501-0, 31J12-020-0420-0 et 31J12-020-0520-0 de l’annexe C du règlement de zonage, et le 15 août 2000 pour les terrains situés dans les zones à risque d’inondation identifiées sur les plans 1 et 2 de l’annexe C du règlement de zonage, ne forme pas un ou plusieurs lots distincts sur les plans officiels du cadastre dans un ou plusieurs actes enregistrés à cette date, pour le seul motif que la superficie minimale n’est pas majorée de 25%, si les conditions suivantes sont rencontrées :

- 3° Le terrain est décrit par tenants et aboutissants dans un ou plusieurs actes publiés à cette date :
- 4° La superficie et les dimensions du terrain lui permettraient de respecter les prescriptions en cette matière des règlements en vigueur à cette date sur le territoire dans lequel il est situé ;
- 5° Un seul lot résulte de l’opération cadastrale, sauf si le terrain est compris dans plusieurs lots originaires, auquel cas un seul lot par lot originaire résulte de l’opération cadastrale.

Malgré le paragraphe 1° du premier alinéa, un terrain, situé sur le territoire de l’ancienne Ville de Mont-Laurier, formé de un ou de plusieurs lots distincts le 1er mars 1984, dans le cas d’un terrain situé dans les zones à risques d’inondations identifiées sur les plans numéro 31J11-020-0501-0, 31J12-020-0420-0 et 31J12-020-0520-0 de l’annexe C du règlement de zonage, et le 15 août 2000 pour les terrains situés dans les zones à risque d’inondation identifiées sur les plans 1 et 2 de l’annexe C du règlement de zonage, n’est pas tenu d’avoir une superficie minimale majorée de 25%, si à cette date, la superficie et les dimensions de ce terrain lui permettraient de respecter les exigences en cette matière d’un règlement relatif aux opérations cadastrales applicable, à cette date, dans le territoire où il est situé.

Pour un terrain situé sur le territoire de l’ancienne Municipalité de Des Ruisseaux, malgré le paragraphe 1° du premier alinéa, un permis autorisant une opération cadastrale ne peut être refusé à l’égard d’un terrain qui, le 26 juin 1997, dans le cas d’un terrain situé dans les zones à risques d’inondations identifiées sur les plans numéro 31J11-020-0501-0, 31J12-020-0420-0 et 31J12-020-0520-0 de l’annexe C du règlement de zonage, et le 10 septembre 1999 pour les terrains situés dans les zones à risque d’inondation identifiées sur les plans 1 et 2 de l’annexe C du règlement de zonage, ne forme pas un ou plusieurs lots distincts sur les plans officiels du cadastre dans un ou plusieurs actes enregistrés à cette date, pour le seul motif que la superficie minimale n’est pas majorée de 25%, si les conditions suivantes sont rencontrées :

- 1° Le terrain est décrit par tenants et aboutissants dans un ou plusieurs actes publiés à cette date :
- 2° La superficie et les dimensions du terrain lui permettraient de respecter les prescriptions en cette matière des règlements en vigueur à cette date sur le territoire dans lequel il est situé ;
- 3° Un seul lot résulte de l’opération cadastrale, sauf si le terrain est compris dans plusieurs lots originaires, auquel cas un seul lot par lot originaire résulte de l’opération cadastrale.

Malgré le paragraphe 1° du premier alinéa, un terrain, situé sur le territoire de l’ancienne Municipalité de Des Ruisseaux, formé de un ou de plusieurs lots distincts le 26 juin 1997, dans le cas d’un terrain situé dans les zones à risques d’inondations identifiées sur les plans numéro 31J11-020-0501-0, 31J12-020-0420-0 et 31J12-020-0520-0 de l’annexe C du règlement de zonage, et le 10 septembre 1999 pour les terrains situés dans les zones à risque d’inondation identifiées sur les plans 1 et 2 de l’annexe C du règlement de zonage, n’est pas tenu d’avoir une superficie minimale majorée de 25%, si à cette date, la superficie et les dimensions de ce terrain lui permettraient de respecter les exigences en cette matière d’un règlement relatif aux opérations cadastrales applicable, à cette date, dans le territoire où il est situé.

36. DISPOSITION PARTICULIERE APPLICABLE AUX TERRAINS ADJACENTS À LA ROUTE 117, HORS D’UN PERIMETRE D’URBANISATION

Dans les zones d’application, tel que spécifié à la grille des usages et normes, tout lot ou terrain adjacent à la Route 117 doit avoir un frontage minimal de 150 m sur la Route 117. Toutefois, si ce terrain possède un frontage sur une rue autre que sur la Route 117, que ce frontage est conforme aux prescriptions du présent règlement et que l’accès au terrain se fait ou se fera par cette autre rue, le frontage sur la route 117 peut être inférieur à 150 m.

Malgré le premier alinéa, un permis autorisant une opération cadastrale ne peut être refusé à l’égard d’un terrain qui, le 10 septembre 1999 pour un terrain situé sur le territoire de l’ancienne Municipalité de Des Ruisseaux ou le 15 août 2000 pour un terrain situé sur le territoire de l’ancienne Ville de Mont-Laurier, ne forme pas un ou plusieurs lots distincts sur les plans officiels du cadastre pour le seul motif que le frontage sur la Route 117 est inférieure à 150 m, si les conditions suivantes sont respectées :

- 1° Le terrain est décrit par tenants et aboutissants dans un ou plusieurs actes publiés à cette date ;
- 2° La superficie et les dimensions du terrain lui permettraient de respecter les prescriptions en cette matière des règlements en vigueur à cette date sur le territoire dans lequel il est situé ;
- 3° un seul lot résulte de l'opération cadastrale, sauf si le terrain est compris dans plusieurs lots originaires, auquel cas un seul lot par lot originaire résulte de l'opération cadastrale.

Malgré le premier alinéa, un terrain, existant le 10 septembre 1999 pour un terrain situé sur le territoire de l'ancienne Municipalité de Des Ruisseaux ou le 15 août 2000 pour un terrain situé sur le territoire de l'ancienne Ville de Mont-Laurier, formé de un ou de plusieurs lots distincts, n'est pas tenu d'avoir un frontage minimum de 150 m sur la Route 117 si, à cette date, la superficie et les dimensions de ce terrain lui permettraient de respecter les exigences en cette matière d'un règlement de lotissement applicable à cette date dans le territoire où il est situé.

37. DISPOSITION PARTICULIERE APPLICABLE A UN TERRAIN OCCUPE OU DESTINE A ETRE OCCUPE PAR UNE HABITATION COMPRENANT QUATRE LOGEMENTS ET PLUS

Un terrain occupé ou destiné à être occupé par une habitation comprenant quatre logements et plus et qui est situé dans une zone dont l'affectation principale est « Villégiature (VA) » doit avoir une superficie minimale conforme aux dispositions prescrites à la grille des usages et normes pour les trois premiers logements, à laquelle doit être ajoutée une superficie minimale de 500 m² pour chaque logement additionnel.

38. DISPOSITION PARTICULIERE APPLICABLE A UN TERRAIN OCCUPE OU DESTINE A ETRE OCCUPE PAR UN TERRAIN DE CAMPING

Un terrain occupé ou destiné à être occupé par un terrain de camping aménagé ou semi-aménagé doit avoir une superficie minimale de 10 000 m².

39. DISPOSITION PARTICULIERE A UN TERRAIN OCCUPE OU DESTINE A ETRE OCCUPE PAR UN ABRI FORESTIER SUR UNE TERRE DU DOMAINE PRIVE

Un terrain occupé ou destiné à être occupé par un abri forestier sur une terre du domaine privé doit avoir une superficie minimale de 10 hectares.

40. DISPOSITION PARTICULIERE A UN TERRAIN OCCUPE OU DESTINE A ETRE OCCUPE PAR UN ETABLISSEMENT D’HEBERGEMENT

Disposition particulière à un terrain occupé ou destiné à être occupé par un établissement d’hébergement

Dans les zones d’application, tel que spécifié à la grille des usages et normes, tout terrain, partiellement desservi ou non desservi, occupé ou destiné à être occupé par un établissement d’hébergement (c5), à l’exception des terrains de camping, doit avoir une superficie minimale de 465 m² par unité d’hébergement sans être inférieure à la superficie minimale de terrain prescrite à la grille des usages et normes de la zone dans laquelle il se situe.

41. DISPOSITION PARTICULIERE A UN TERRAIN OCCUPE OU DESTINE A ETRE OCCUPE PAR UN PROJET INTEGRE D’HABITATION OU COMMERCIAL

Tout terrain occupé ou destiné à être occupé par un projet intégré d’habitation ou commercial, situé dans une zone où s’applique l’un des articles 28, 29, 30 ou 31 du présent règlement, doit avoir la superficie minimale prévue à cet article pour le premier bâtiment, majorée de 75 % pour chaque bâtiment principal additionnel. Si une superficie supérieure est prescrite, à la grille des usages et normes, pour un projet intégré, cette norme plus sévère s’applique.

SECTION 3 : RESTRICTIONS AUX OPERATIONS CADASTRALES**42. RESIDU DE TERRAIN OU CONSTRUCTION NON CONFORME**

Une opération cadastrale ne peut être autorisée si elle produit l’un des effets suivants :

- 1° Elle rend un autre lot ou terrain non conforme aux exigences minimales du présent règlement.
- 2° Elle laisse un résidu de terrain non conforme aux exigences minimales du présent règlement, à l’exception d’un lot à titre transitoire en territoire rénové.
- 3° Elle aggrave la non-conformité d’une dimension ou de la superficie d’un autre lot ou terrain.
- 4° Elle rend une construction ou un ouvrage non conforme aux dispositions du règlement de zonage en vigueur ou du règlement de construction en vigueur.

R-135-6

CHAPITRE 4

DISPOSITIONS APPLICABLES AUX RUES ET AUX ÎLOTS

43. APPLICATION

Le présent chapitre s'applique à toute nouvelle rue, qu'elle soit privée ou publique, et au prolongement d'une rue existante. Une *rue privée existante* est réputée être conforme aux exigences du présent règlement.

44. TRACE DES RUES MONTREES AU PLAN D'URBANISME

Une rue ou un tronçon de rue visé par une opération cadastrale doit être compatible avec le tracé général montré au plan d'urbanisme, sans nécessairement être parfaitement concordant, lorsqu'un tel tracé est montré au plan d'urbanisme. Le statut de la rue projetée ou du tronçon de rue projeté doit respecter le statut de rue locale, collectrice ou artérielle lorsqu'un tel statut est indiqué au plan d'urbanisme.

Dans les cas suivants, la rue ou le tronçon de rue doit obligatoirement être concordant avec le tracé montré au plan d'urbanisme :

- 1° Une rue ou un tronçon de rue se raccordant ou traversant la route 117 ou la route 309 ;
- 2° Une rue ou un tronçon de rue traversant ou longeant le parc linéaire Antoine-Labelle, sauf dans les zones A-810 et REC-809 ;
- 3° Une rue ou un tronçon de rue situé à l'intérieur des zones VA-129, RUM-131, ND-132, ND-133, ND-134, ND-135, ND-144, TA-145, ND-146, REC-206, ND-207, VA-715, ND-716, RUM-717, ND-730, ND-737, ND-740, ND-746, ND-756 ND-800, ND-801, UP-803, ND-806, ND-807, ND-808 et REC-809.

Le deuxième alinéa ne s'applique pas à l'identification cadastrale d'une rue existante avant le 10 septembre 1999, dans le cas où elle est située sur le territoire de l'ancienne Municipalité de Des Ruisseaux, et d'une rue existante avant le 15 août 2000, dans le cas où elle est située sur le territoire de l'ancienne Ville de Mont-Laurier, ni à l'identification cadastrale nécessaire à la suite de la modification du tracé de ces rues.

45. TRACE DES RUES EN FONCTION DE LA NATURE DU SOL

Le tracé des rues doit éviter les tourbières, les terrains marécageux, les terrains instables et tout terrain impropre au drainage ou exposé aux inondations, aux éboulis et aux affaissements. Il doit également éviter les affleurements rocheux et, en général, tout terrain qui n’offre pas une épaisseur suffisante de dépôts meubles, ou de roches friables, pour qu’on puisse y creuser, à un coût raisonnable, les tranchées nécessaires au passage des canalisations d’utilité publique.

46. OBLIGATION DE CADASTRER

L'emprise de toute rue, ou de tout prolongement d’une rue, desservant un ou plusieurs terrains à bâtir doit former un ou plusieurs lots distincts sur les plans officiels du cadastre et ce, à partir d’une rue publique existante. Cette emprise doit être piquetée. Les dispositions relatives aux dimensions minimales des lots du chapitre 3 ne s’appliquent pas à ces lots ainsi créés.

47. EMPRISE DES RUES

R-135-2 La largeur minimale de l’emprise d’une rue, ou du prolongement d’une rue existante, doit être de 15 m dans les secteurs desservis et de 16,4 m dans les secteurs partiellement ou non desservis, et cela, pour une rue de desserte locale, de 20 m pour une rue collectrice et de 25 m pour une artère.

Malgré le premier alinéa, la largeur de l’emprise de toute rue doit être suffisante pour permettre la construction de la surface de roulement ainsi que l’aménagement des fossés selon les pentes minimales requises.

48. TRACE DES RUES EN FONCTION DE LA TOPOGRAPHIE

La pente d’une rue ne doit pas être inférieure à 0,5 %, ni supérieure à 10 %, sauf pour une longueur maximum de 60 m où elle pourra atteindre 12 %.

Une pente de 10 % ne peut être répartie sur une distance supérieure à 300 m, mesurée horizontalement, si la rue n’est pas interrompue par un palier de 100 m minimum, mesuré horizontalement ; la pente de ce palier ne peut excéder 5 %.

La pente d’une rue ne peut, en aucun cas, excéder 5 % dans un rayon de 30 m d’une intersection.

La pente maximale permise d’une rue située dans une zone dont l’affectation principale est «Industrielle légère (IA)» ou «Industrielle lourde (IB)», ou sur laquelle la circulation de camions lourds sera importante, est de 5%.

49. ANGLES D’INTERSECTION ET VISIBILITE

L’angle formé par deux rues à une intersection doit être compris entre 80° et 100 ° sur une longueur minimale de 30 m.

R-135-2

La distance entre deux intersections successives sur une même rue doit être d’au moins 60 m, mesurée au centre de chacune des emprises. Cependant, sur une rue collectrice ou une rue artérielle, la distance minimale entre deux intersections successives doit être d’au moins 100 m, mesurée au centre de chacune des emprises. La distance entre deux intersections peut être réduite de 50 % lorsqu’il est impossible de rencontrer les normes pour des causes de configuration ou de topographie du terrain.

Il est interdit d’aménager une intersection du côté intérieur d’une courbe dont le rayon intérieur est inférieur à 185 m; ni du côté extérieur d’une courbe dont le rayon extérieur est inférieur à 120 m.

Lorsqu’une rue a une emprise de 20 m, une intersection ne doit pas être située à une distance inférieure à 60 m d’une courbe concave dont le rayon intérieur est inférieur à 185 m.

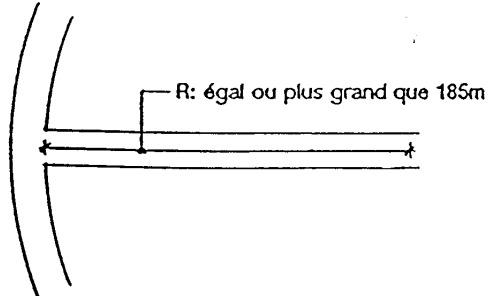
R-135-2

Lorsqu’une rue a une emprise de 15 m ou 16,4 m, une intersection ne doit pas être située à une distance moindre que 35 m d’une courbe concave dont le rayon intérieur est inférieur à 185 m.

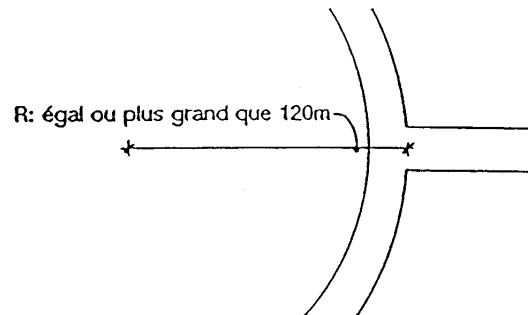
À une intersection, les lignes d’emprise des rues doivent être raccordées par une ligne courbée d’un rayon d’au moins 7 m.

Les intersections

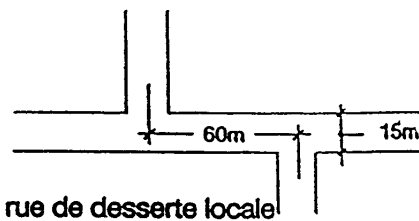
intersection du côté
intérieur d'une courbe



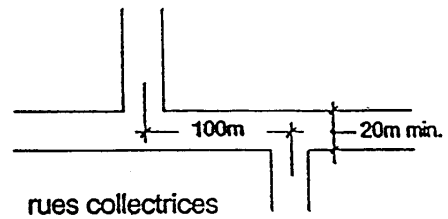
intersection du côté
extérieur d'une courbe



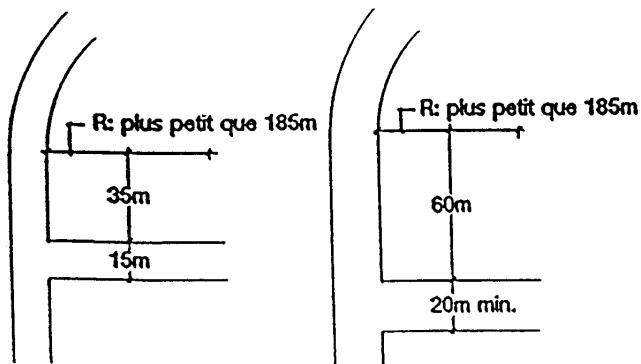
distance entre
deux intersections



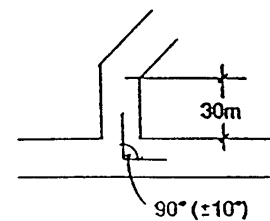
distance entre
deux intersections



distance minimale
d'une courbe



angle d'une intersection



50. LES CULS-DE-SAC

Seules les rues à desserte locale peuvent se terminer en cul-de-sac.

Un cul-de-sac doit se terminer par un îlot de rebroussement dont l’emprise doit avoir un diamètre égal ou supérieur à 30 m, dans les zones dont l’affectation principale est «Résidentielle (H)», «Récréative (REC)», «Rurale mixte (RUM)», «Rurale résidentielle (RUH)», «Commerciale villageoise (COM)» ou «Villégiature (VA)», et supérieur à 35 m dans les autres zones.

51. RUES EN BORDURE D’UN COURS D’EAU OU D’UN LAC

La distance minimale entre la limite de l’emprise d’une rue et la ligne naturelle des hautes eaux d’un cours d’eau ou d’un lac est fixée à :

- 1° 45 m si les terrains situés entre la rue et la ligne naturelle des hautes eaux sont desservis.
- 2° 60 m si les terrains situés entre la rue et la ligne naturelle des hautes eaux sont partiellement desservis ou non desservis.

Cette disposition ne s’applique pas dans les cas suivants :

- 1° L’élargissement d’une rue existante le 1er mars 1984, incluant l’aménagement d’un cul-de-sac, sans toutefois empiéter sur la rive d’un lac ou d’un cours d’eau.
- 2° Le prolongement, sur une courte distance, d’une rue permettant le raccordement d’une rue dérogatoire à une rue conforme.
- 3° Une rue donnant accès à un lac ou un cours d’eau ou utilisée pour en permettre la traversée.
- 4° Lorsque la présence d’une contrainte naturelle majeure ne permet pas de respecter les distances minimales, sans toutefois empiéter sur la rive d’un lac ou d’un cours d’eau.
- 5° Lorsque le tracé d’une rue ou un chemin projeté doit éviter un milieu bâti.

52. DIMENSION DES ILOTS

La largeur des îlots destinés à la construction doit être suffisante pour permettre deux rangées de lots adossés, à moins que des contraintes particulières ne viennent empêcher la réalisation du projet.

53. ORIENTATION DES LOTS

Les lignes latérales des lots doivent être perpendiculaires à la ligne de la rue, sauf dans le cas d’un lot situé à l’intérieur ou à l’extérieur d’une courbe.

Toutefois, dans le but d’adoucir des pentes, d’égaliser des superficies de terrains, de dégager des perspectives, de suivre une limite naturelle, tel un ruisseau, un cours d’eau ou un talus ou encore de respecter la délimitation d’un terrain existant au 1er mars 1984, décrit dans un acte enregistré à cette date, les lignes latérales peuvent être obliques par rapport aux lignes de rues; mais en aucun cas, cette dérogation peut être justifiée uniquement par le fait que les lignes séparatrices des lots originaires sont elles-mêmes obliques par rapport à la ligne de rue.

CHAPITRE 5
CONTRIBUTION RELATIVE AUX PARCS,
TERRAINS DE JEUX ET ESPACES NATURELS

54. APPLICATION DU PRESENT CHAPITRE

Sous réserve de l’article 55, le propriétaire d’un terrain visé par un plan relatif à une opération cadastrale, doit, préalablement à l’approbation de ce plan et selon le choix du Conseil, remplir l’une des obligations suivantes :

- 1° céder gratuitement ou s’engager à céder gratuitement à la municipalité un terrain d’une superficie équivalant à 5 % de la superficie du terrain visé par le plan relatif à l’opération cadastrale et qui, de l’avis du Conseil, convient à l’établissement d’un parc ou d’un terrain de jeux ou au maintien d’un espace naturel ;
- R-135-1** 2° verser à la municipalité un montant en argent équivalant à 5 % de la valeur du terrain visé par le plan relatif à l’opération cadastrale. Malgré le premier alinéa, le fonctionnaire désigné exige un versement en argent, sans soumettre le dossier au conseil municipal, lorsque l’opération cadastrale comporte moins de 5 lots ;
- 3° céder gratuitement ou s’engager à céder gratuitement à la municipalité une partie de terrain qui, de l’avis du Conseil, convient à l’établissement d’un parc ou d’un terrain de jeux ou au maintien d’un espace naturel et verser à la municipalité un montant en argent.

Le cas échéant, l’engagement à céder un terrain doit être pris dans une lettre d’entente signée, devant notaire ou devant un commissaire à l’assermentation, par le propriétaire du terrain et la municipalité.

Dans le cas du paragraphe 3° du premier alinéa, la somme de la valeur de la partie de terrain cédée à la municipalité et du montant versé en argent doit équivaloir à 5 % de la valeur du terrain visé par le plan relatif à l’opération cadastrale.

Dans le cas des paragraphes 1° et 3° du premier alinéa, la municipalité peut convenir avec le propriétaire que la cession de terrain ou l’engagement à céder le terrain porte sur un terrain autre que le terrain visé par le plan relatif à l’opération cadastrale et qui est situé dans les limites du territoire de la municipalité. Dans ce cas, l’engagement convenu entre la municipalité et le propriétaire prime sur les règles de calcul établies par le présent article.

R-135-1 Dans le cas d’une opération cadastrale requise pour l’identification d’un lot résiduel ou si l’opération cadastrale vise des parcelles comprises dans un projet de développement déposé à la municipalité, le propriétaire peut convenir avec celle-ci d’un report de la contribution relative aux immeubles visés spécifiquement par ces opérations cadastrales lors d’une opération cadastrale subséquente. Le cas échéant, l’engagement doit être pris dans une lettre d’entente signée, devant notaire ou devant un commissaire à l’assermentation, par le propriétaire du terrain et la municipalité.

55. OPERATIONS CADASTRALES EXEMPTÉES

L’article 54 ne s’applique pas à l’approbation d’un plan relatif à l’une des opérations cadastrales suivantes :

- 1° une annulation, une correction ou un remplacement de numéros de lots n’entraînant aucune augmentation du nombre de lots ;
 - 2° L’ajout d’un numéro de lot omis n’entraînant aucune augmentation du nombre de lots ;
 - 3° l’identification cadastrale d’un terrain déjà construit et adjacent à une rue existante, n’entraînant aucune modification des dimensions et de la superficie du terrain ;
 - 4° l’identification cadastrale d’un terrain à l’égard duquel la compensation relative aux parcs, terrains de jeux ou espace naturel a déjà été effectuée en vertu des exigences du présent règlement ou en vertu d’exigences aux même fins comprises dans un règlement antérieur ;
 - 5° Une nouvelle identification cadastrale d’un terrain déjà construit dont les limites ont été modifiées dans la mesure où l’opération cadastrale ne crée pas un nouveau lot à bâtir.
- R-135-2**
R-135-5 6° Un plan relatif à l’opération cadastrale comportant au plus deux lots non construits et répondant aux conditions suivantes :
- a) l’opération cadastrale n’implique pas l’ouverture d’une nouvelle rue ou le prolongement d’une rue existante, ou encore, dans le cas d’un lotissement d’un

nouveau lot à bâtir, le terrain résiduel ne peut permettre la subdivision subséquente d’autres lots conformes à bâtir en front d’une rue existante ; et

- b) les lots visés sont situés dans une zone autre que « commerciale périphérique (CP) », « commerciale urbaine (CU) », « commerciale villageoise (COM) », « centre-ville (CV) », « industrielle légère (IA) », « industrielle lourde (IB) » et « institutionnelle (P) » telles qu’identifiées aux plans de zonage.

56. ETABLISSEMENT DE LA VALEUR DU TERRAIN

Résolution :
14-10-716

Pour l’application du premier alinéa de l’article 54, la valeur du terrain est considérée à la date applicable, c’est-à-dire la date de réception du plan relatif à l’opération cadastrale par la municipalité. Elle est établie selon l’une des méthodes suivantes :

- 1° Si, à la date applicable, le terrain faisant l’objet de l’opération cadastrale constitue une unité d’évaluation inscrite au rôle d’évaluation ou s’il constitue une partie d’une telle unité et que sa valeur est distinctement inscrite au rôle, sa valeur aux fins de calcul de la compensation est le produit obtenu en multipliant sa valeur inscrite au rôle d’évaluation par le facteur du rôle établi conformément à l’article 264 de la *Loi sur la fiscalité municipale (L.R.Q., c. F-2.1)*.
- 2° Si le terrain faisant l’objet de l’opération cadastrale ne rencontre pas les conditions énoncées au paragraphe 1°, sa valeur doit être établie par un évaluateur agréé mandaté par la municipalité, selon les concepts applicables en matière d’expropriation. Cette évaluation est faite aux frais du propriétaire. La valeur ainsi établie est celle qui doit être utilisée aux fins de calcul de la compensation.

CHAPITRE 6
DISPOSITIONS RELATIVES AUX DROITS ACQUIS
ET DISPOSITION FINALE

SECTION 1 : DISPOSITIONS RELATIVES AUX DROITS ACQUIS

57. DEFINITION D'UN LOT DEROGATOIRE

Un lot dérogatoire est un lot dont la superficie ou l'une des dimensions n'est pas conforme au présent règlement.

58. EXISTENCE DE DROITS ACQUIS POUR UN LOT DEROGATOIRE

Un lot dérogatoire est protégé par droits acquis si, au moment où il a été déposé au ministre responsable du cadastre, il était conforme à la réglementation de lotissement alors en vigueur.

59. AGRANDISSEMENT D'UN LOT DEROGATOIRE

Un lot dérogatoire peut être agrandi dans la mesure où l'agrandissement n'a pas pour effet de rendre non conforme l'une des dimensions du lot ni n'aggrave une dérogation existante à l'égard des dimensions du lot.

Un lot dérogatoire peut être agrandi même si l'agrandissement n'a pas pour effet de rendre la superficie du lot conforme aux prescriptions du présent règlement.

60. DROIT AU CADASTRE D'UN TERRAIN VACANT

Un permis relatif à une opération cadastrale à l'égard d'un terrain qui, le 1^{er} mars 1984, ne forme pas un lot distinct sur les plans officiels du cadastre, ne peut être refusé pour le seul motif que ce terrain ne respecte pas les prescriptions du présent règlement relatives à la superficie et aux dimensions minimales des lots, si :

- 1° Le terrain est décrit par tenants et aboutissants dans un ou plusieurs actes publiés à cette date.

- 2° La superficie et les dimensions du terrain lui permettaient de respecter les prescriptions en cette matière des règlements en vigueur à cette date sur le territoire dans lequel il est situé.
- 3° Un seul lot résulte de l’opération cadastrale sauf si le terrain est compris dans plusieurs lots originaires, auquel cas un seul lot par lot originaire résulte de l’opération cadastrale.

61. DROIT AU CADASTRE D’UN TERRAIN CONSTRUIT

Un permis relatif à une opération cadastrale à l’égard d’un terrain qui, le 1^{er} mars 1984, ne forme pas un lot distinct sur les plans officiels du cadastre, ne peut être refusé pour le seul motif que ce terrain ne respecte pas les prescriptions du présent règlement relatives à la superficie et aux dimensions minimales des lots, si :

- 1° À cette date, le terrain était l’assiette d’une construction érigée et utilisée conformément à la réglementation en vigueur ou, le cas échéant, bénéficiant de droits acquis.
- 2° Un seul lot résulte de l’opération cadastrale sauf si le terrain est compris dans plusieurs lots originaires, auquel cas un seul lot par lot originaire résulte de l’opération cadastrale.

Le droit prévu au présent article persiste même si la construction est détruite par un sinistre après le 1^{er} mars 1984.

62. PRIVILEGE AU CADASTRE A LA SUITE D’UNE EXPROPRIATION

Un permis relatif à une opération cadastrale à l’égard d’un terrain qui constitue le résidu d’un terrain dont une partie a été acquise à des fins d’utilité publique par un organisme public ou par une autre personne possédant un pouvoir d’expropriation, ne peut être refusé pour le seul motif que ce terrain ne respecte pas les prescriptions du présent règlement relatives à la superficie et aux dimensions minimales des lots, si :

- 1° Immédiatement avant cette acquisition, le terrain avait une superficie et des dimensions conformes aux prescriptions des règlements alors en vigueur ou il pouvait faire l’objet d’une opération cadastrale en vertu des articles 54 ou 55 ;

- 2° Un seul lot résulte de l’opération cadastrale sauf si le terrain est compris dans plusieurs lots originaires, auquel cas un seul lot par lot originaire résulte de l’opération cadastrale.

SECTION 2 : DISPOSITION FINALE

63. ENTREE EN VIGUEUR

Le présent règlement entre en vigueur après l’accomplissement des formalités prévues par la loi.